



## HGM4010NC

Los controladores de grupos electrógenos de la serie HGM4000N integran la digitalización, la inteligencia y la tecnología de red que se utilizan para la automatización de grupos electrógenos y el sistema de control de monitores de una sola unidad para lograr las funciones de arranque / parada automático, medición de datos, protección de alarmas, etc. Se ajusta a la pantalla LCD, a la interfaz de idiomas opcional (chino, inglés, español, ruso, turco, francés, portugués y polaco), y es confiable y fácil de usar.

Código de producto : 6010072

Fuente de alimentación: DC (8-35) V

Dimensiones de la caja: 135 \* 110 \* 44 (mm)

Panel de corte: 116 \* 90 (mm)

Temp. De funcionamiento : (- 25 ~ + 70) °C

Peso: 0.32kg

## DESCRIPCIÓN COMPLETA

Los controladores de grupos electrógenos de la serie HGM4000N integran la digitalización, la inteligencia y la tecnología de red que se utilizan para la automatización de grupos electrógenos y el sistema de control de monitores de una sola unidad para lograr las funciones de arranque / parada automático, medición de datos, protección de alarmas, etc. Se ajusta a la pantalla LCD, a la interfaz de idiomas opcional (chino, inglés, español, ruso, turco, francés, portugués y polaco), y es confiable y fácil de usar.

Los controladores de grupos electrógenos de la serie HGM4000N adoptan tecnología de microprocesador con medición de parámetros de precisión, ajuste de valor fijo, configuración de tiempo y ajuste de valor establecido, etc. Todos los parámetros pueden configurarse desde el panel frontal o mediante una interfaz programable (interfaz USB o RS485) a través de una PC. Se puede utilizar ampliamente en todos los tipos de sistemas de control automático de grupos electrógenos con estructura compacta, circuitos avanzados, conexiones simples y alta confiabilidad.

## PERFORMANCE AND CHARACTERISTICS

**El controlador de la serie HGM4000N tiene seis tipos:**

**HGM4010N / HGM4010NC / HGM4010CAN:** ASM (Módulo de arranque automático), controla el generador para que arranque / pare mediante una señal remota;

**HGM4020N / HGM4020NC / HGM4020CAN:** AMF (Auto Mains Failure), actualizaciones basadas en HGM4010N / HGM4010NC / HGM4010CAN, además, tiene supervisión eléctrica de la cantidad de la red y control de transferencia automática de la red / generador, especialmente para el sistema automático compuesto por el generador y la red.

**Principales características de la siguiente manera:**

- Pantalla LCD 132x64 con retroiluminación, interfaz de idioma seleccionable (chino, inglés, español, ruso, turco, francés, portugués y polaco), operación de botón pulsador.
- Se utilizó material acrílico de pantalla dura para proteger la pantalla con excelentes funciones de resistencia al desgaste y resistencia a los rasguños.
- El panel de silicona y los botones pulsadores se pueden utilizar en ambientes de temperaturas extremas.
- La interfaz de comunicación RS485 habilita "Tres funciones remotas" (control remoto, medición remota y comunicación remota) de acuerdo con el protocolo MODBUS.
- Equipado con puerto CANBUS y puede comunicarse con el grupo electrógeno J1939. No solo se pueden monitorear los datos de uso frecuente (como la temperatura del agua, la presión del aceite, la velocidad, el consumo de combustible, etc.) de la máquina de la ECU,

sino que también se puede controlar el arranque, el apagado, el aumento de la velocidad y la velocidad a través del puerto CANBUS (se necesita controlador con CANBUS). interfaz).

- Adecuado para sistemas trifásicos de 4 hilos, trifásicos de 3 hilos, monofásicos de 2 hilos y trifásicos de 3 hilos con voltaje 120 / 240V y frecuencia 50 / 60Hz;
- Recoge y muestra la tensión trifásica, la corriente, el parámetro de potencia y la frecuencia del generador o la red.

#### **Mains**

Line voltage (Uab, Ubc, and Uca)  
Phase voltage (Ua, Ub, and Uc)  
Frequency Hz  
Phase sequence

#### **Generator**

Line voltage (Uab, Ubc, and Uca)  
Phase voltage (Ua, Ub, and Uc)  
Frequency Hz  
Phase sequence

#### **Load**

|                                     |                         |
|-------------------------------------|-------------------------|
| Current Ia, Ib, Ic                  | A (unit)                |
| Each phase and total active power P | kW (unit)               |
| Reactive power Q                    | kvar (unit)             |
| Apparent power S                    | kVA (unit)              |
| Power factor PF                     |                         |
| Accumulate total generator power W  | kWh, kVarh, kVAh (unit) |
| Output percentage with load         | %                       |

- Para la red, el controlador tiene funciones de detección de sobretensión y pérdida de fase y sobretensión; para el generador, el controlador tiene sobre y bajo voltaje, sobre y bajo frecuencia, sobre corriente y sobre funciones de detección de potencia.
- Medición de precisión y visualización de parámetros sobre el motor.

|                          |                                    |
|--------------------------|------------------------------------|
| Temp. (WT)               | °C/°F both be displayed            |
| Oil Pressure (OP)        | kPa/psi/bar all be displayed       |
| Fuel Level (FL)          | %(unit) Fuel Quantity Left L(unit) |
| Speed (RPM)              | r/min (RPM)                        |
| Voltage of Battery       | V (unit)                           |
| Voltage of Charger       | V (unit)                           |
| Hour count accumulation  |                                    |
| Start times accumulation |                                    |

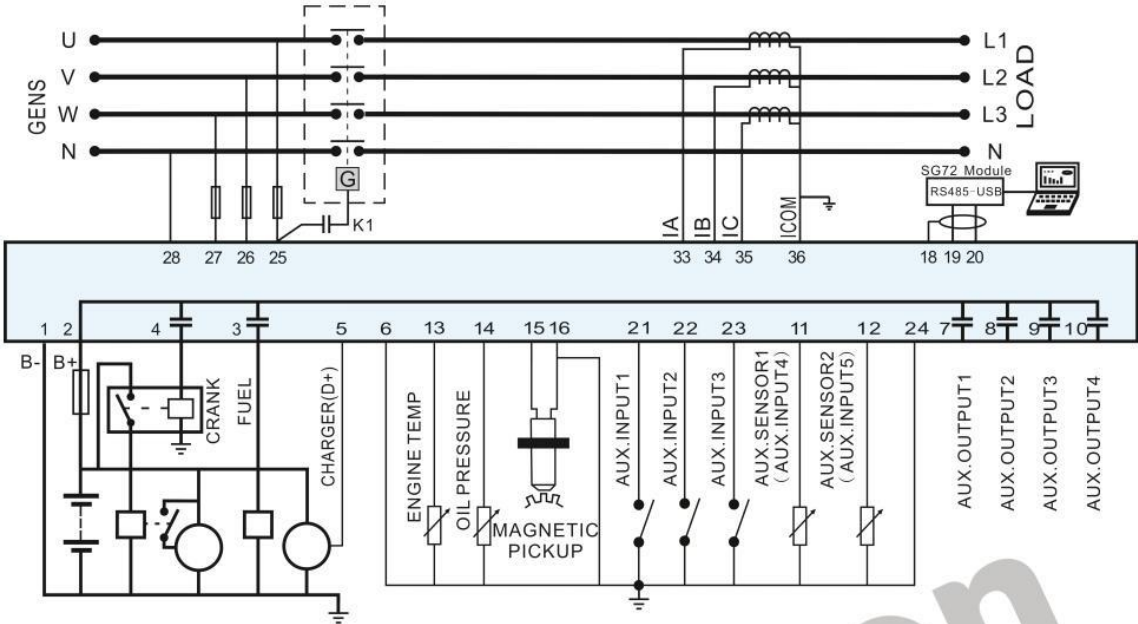
- Protección: arranque / paro automático del grupo electrógeno, control ATS (interruptor de transferencia automática) con una perfecta función de protección e indicación de fallas.

- Con ETS (energizar para detener), control de ralentí, control de precalentamiento y control de velocidad de subida / bajada, que son todas las salidas de relé.

- Configuración de parámetros: los parámetros pueden modificarse y almacenarse en la memoria interna FLASH y no pueden perderse incluso en caso de corte de energía; la mayoría de ellos se pueden ajustar usando el panel frontal del controlador y también se pueden modificar usando la PC a través del puerto USB o RS485.

- Con el puerto de entrada múltiplex 4 y 5. El puerto de entrada 4 se puede configurar como puerto de entrada del interruptor o sensor de nivel de combustible; El puerto de entrada 5 se puede configurar como puerto de entrada del interruptor o sensor programable. Puede ser flexible de aplicación en diferentes ocasiones.
- Se pueden usar sensores de temperatura, presión y presión de aceite múltiples y se pueden definir directamente.
- Con un sensor programable puede configurarse como sensor de temperatura, presión o nivel de líquido. Se logra la detección de sensores de temperatura, presión o nivel de líquido doble.
- Las condiciones de desconexión múltiple del cigüeñal (sensor de velocidad, presión de aceite, frecuencia del generador) son opcionales.
- Con función de arranque de emergencia.
- Con función de reconocimiento automático del número de dientes del volante.
- Amplio rango de alimentación DC (8 ~ 35) V, adecuado para diferentes entornos de voltaje de batería de arranque.
- Todos los parámetros utilizaron ajuste digital, en lugar de modulación analógica convencional con potenciómetro normal, más confiabilidad y estabilidad.
- Con función de mantenimiento. Los tipos (fecha y tiempo de funcionamiento) pueden ser opcionales y las acciones (advertencia, apagado o disparo y parada) pueden configurarse cuando se agota el tiempo de mantenimiento.
- Registro de eventos, reloj en tiempo real, inicio programado y generador de parada (se puede configurar como grupo de inicio una vez al día / semana / mes, ya sea con carga o no). Se pueden memorizar un máximo de 99 registros de eventos.
- Nivel de seguridad a prueba de agua IP55 debido al sello de goma instalado entre la carcasa del controlador y el panel frontal.
- Los clips de fijación de metal permiten un perfecto entorno de alta temperatura.
- Diseño modular, caja de plástico ABS anti-flaming, terminales de conexión enchufables y forma de instalación integrada; Estructura compacta con fácil montaje.

# HGM4010nc Aplicación típica



HGM4010NC Typical Application